

Modulare Großküchengeräteserie 700XP 1-Becken-Elektro-Friteuse, 15 l, freistehend

Technisches Datenblatt

 ARTIKEL # _____
 MODELL # _____

NAME # _____

SIS # _____

AIA # _____


371081 (E7FRED1GF0)

 15-L-ELEKTRO-FRITEUSE
 400 MM

Kurzbeschreibung

Artikel Nr. _____

Elektro-Friteuse mit 1 V-Becken 15 Ltr., Standgerät mit 1,5 mm starker Deckplatte aus CrNiStahl 1.4301, Front-, Rücken- und Seitenverkleidungen aus CrNiStahl 1.4301 mit Scotch-Brite Schliff

- Beckengröße: 240x380x505 mm, außenliegende Heizelemente
- Füllmenge min./max: 13/15 Ltr.
- Arbeitstemperatur: 105-185°C
- Serienzubehör: je Becken 1 Korb (921691)
- dreiseitig geschlossener Schrankraum, 330x640x420 mm
- vorne geschlossen mit 1 Flügeltür, Linksanschlag

Standgerät, auf höhenverstellbaren Füßen (+50 mm)

Hauptmerkmale

- Das Gerät wird auf höhenverstellbaren Füßen aus Edelstahl montiert.
- Tiefgezogenes, V-förmiges Becken.
- Hochleistungs-Infrarot-Heizelemente außen am Becken.
- Thermostatische Regelung der Fett-Temperatur bis max. 185 °C.
- Überhitzungsschutz-Thermostat als Standard bei allen Geräten.
- Fettablauf über einen Hahn in einen Auffangbehälter unter dem Becken.
- Alle wesentlichen Komponenten frontseitig gelagert für leichte Wartung.
- IPX4 Spritzwasserschutz.
- Optionales tragbares Ölqualitätsüberwachungsgerät (Code 9B8081) für ein effizientes Ölmanagement.

Konstruktion

- Becken mit gerundeten Innenecken für einfache Reinigung.
- Außenverkleidung aus Edelstahl mit Scotch Brite Schliff.
- Einteilige tiefgezogene 1,5 mm dicke Deckplatte aus Edelstahl.
- Gerät mit rechtwinkligen Seitenkanten für bündige Verbindung der Gerät nebeneinander ohne Ritzen und Schmutzecken.

Nachhaltigkeit



- Dieses Modell entspricht der Schweizer Energieeffizienz-Verordnung (730.02).

Serienmäßiges Zubehör

- 1 St. Tür für offenen Unterschrank PNC 206350
- 1 St. Vollkorb für 14- und 15-Liter-Fritteusen PNC 921691

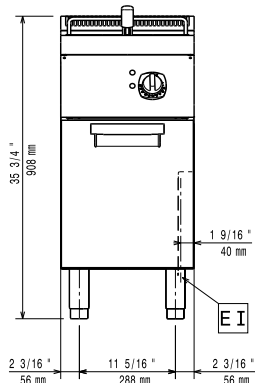
Optionales Zubehör

- Verbindungs-/Dichtungsmittel PNC 206086
- 1 Satz geflanschte Füße PNC 206136
- Front-Sockelblende, 400 mm PNC 206147
- Front-Sockelblende, 800 mm PNC 206148
- Front-Sockelblende, 1000 mm PNC 206150
- Front-Sockelblende, 1200 mm PNC 206151
- Front-Sockelblende, 1600 mm PNC 206152
- Front-Fußblende, 400 mm (nicht für Kühl-/Tiefkühl-Unterschrank) PNC 206175
- Front-Fußblende, 800 mm (nicht für Kühl-/Tiefkühl-Unterschrank) PNC 206176

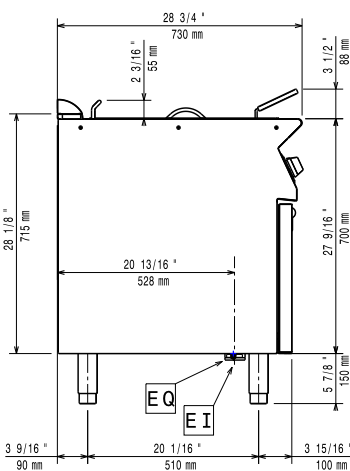
Genehmigung: _____

- Front-Fußblende, 1000 mm (nicht für Kühl-/Tiefkühl-Unterschrank) PNC 206177
- Front-Fußblende, 1200 mm (nicht für Kühl-/Tiefkühl-Unterschrank) PNC 206178
- Front-Fußblende, 1600 mm (nicht für Kühl-/Tiefkühl-Unterschrank) PNC 206179
- 4 Füße für Sockelaufstellung (nicht für Serie 900 Stand-Grillgerät) PNC 206210
- Grobschmutzfilter für 15-Liter-Fritteusen PNC 206235
- 1 Paar seitliche Fußblenden PNC 206249
- 1 Paar seitliche Sockelblenden PNC 206265
- Fettablaufrohr für 15-Liter-Standfriteuse PNC 206301
- Rückseitiger Abgaskamin, 400 mm PNC 206303
- Seitlicher Handlauf rechts/links Marine für XP700 PNC 206307
- RÜCKS. HANDLAUF 800 MM - MARINE PNC 206308
- Tür für offenen Unterschrank PNC 206350
- Unterkonstruktion für Fußmontage oder fahrbar 400 mm (XP700-900) PNC 206366
- Unterkonstruktion für Fußmontage oder fahrbar 800 mm (XP700-900) PNC 206367
- Unterkonstruktion für Fußmontage oder fahrbar 1200 mm (XP700-900) PNC 206368
- Unterkonstruktion für Fußmontage oder fahrbar 1600 mm (XP700-900) PNC 206369
- Unterkonstruktion für Fußmontage oder fahrbar 2000 mm (XP700-900) PNC 206370
- Rückwandverkleidung - 600 mm (XP700-900) PNC 206373
- Rückwandverkleidung - 800 mm (XP700-900) PNC 206374
- Rückwandverkleidung - 1000 mm (XP700-900) PNC 206375
- Rückwandverkleidung - 1200 mm (XP700-900) PNC 206376
- Netzgitter für Abzugskanal, 400 mm (700XP/900) PNC 206400
- Unterkonstruktion für Fußmontage oder fahrbar 600 mm (XP700-900) PNC 206431
- 2 Seitenblenden für freistehende Geräte PNC 216000
- Vollkorb für 14- und 15-Liter-Fritteusen PNC 921691
- 2 Halbkörbe für 14- und 15-Liter-Fritteusen PNC 921692
- Filter für Fettauffangbehälter für 7-, 14- und 15-Liter-Standfritteusen PNC 921693
- Anti-Blockierstange für Ablaufrohr in 15-Liter-Fritteusen PNC 921695
- Ableitblech für panierte Produkte für 15-Liter-Fritteusen PNC 921696

Front

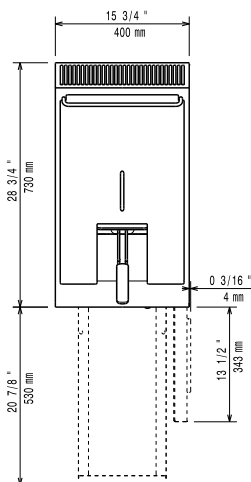


Seite



EI = Elektroanschluss
 EQ = Equipotentialschraube

oben



Elektrisch

Netzspannung:	380-400 V/3N ph/50-60 Hz
Gesamt-Watt	10 kW

Schlüsselinformation

Bei Aufstellung des Geräts auf oder neben ein temperaturempfindliches Möbel o. ä. muss ein Sicherheitsabstand von ca. 150 mm eingehalten oder eine Isoliervorrichtung installiert werden.

Beckenabmessungen (Nutzinhalt) Länge:	240 mm
Beckenabmessungen (Nutzinhalt) Höhe:	505 mm
Beckenabmessungen (Nutzinhalt) Tiefe:	380 mm
Beckeninhalt:	13 lt MIN; 15 lt MAX
Thermostatbereich:	105 °C MIN; 185 °C MAX
Nettogewicht:	59 kg
Versandgewicht:	52 kg
Versandhöhe:	1120 mm
Versandlänge:	480 mm
Versandtiefe:	820 mm
Versandvolumen:	0.44 m ³
Zertifizierungsgruppe	EFE71M15